

社内基準

第8版

ルール厳守で安全行動



『安全基本3行動』

ひと声かけ

現地KY

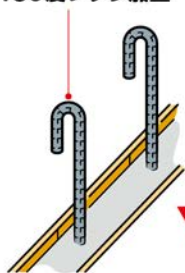
ワンポイント指差し呼称

目 次

	ページ
安全衛生管理	
鉄筋末端部の養生	4
半袖・半ズボン着用時の素肌露出禁止	5
作業所の安全衛生管理の徹底	6
架空線がある箇所でのバックホウ使用	7
有資格者の識別と明確な作業配置	8
持込機械災害防止	9
コンプレッサー式工具の取扱い	10
掘削工事の土砂崩壊災害防止	11
熱中症対策について	12
熱中症の症状と応急処置対応	13
作業所における熱中症早期発見の為の体制図	14・15
熱中症重篤化防止の実施例	16
足場等墜落災害防止	
墜落・転落災害防止の強化	17
ナカノフドー建設の足場組立基準	18
足場からの墜落防止対策の強化	19
足場作業床の管理の徹底	20
鉄骨梁せい500mm以上の場合の作業床	21
足場組払いでの親綱設置基準	22
ロングスパンエレベーター及び建設用リフトステージからの墜落災害防止	23
飛来・落下災害防止	
フラットデッキの設置基準	24
フラットデッキ等落下防止の徹底	25
解体工事に伴う飛来・落下防止	26
足場解体作業時はインパクトレンチ使用禁止	27
使用基準	
1.5mをこえる個所は昇降設備を設置	28
移動式クレーンの転倒防止	29
可搬式作業台の使用基準	30
脚立の使用基準	31
ローリングタワーと高所作業車の使用基準	32
垂直はしご(モンキータラップ)の設置基準	33
バルコニーや開口部等の手摺に関して	34
鉄筋上の歩行について	35
タワークレーンの強風時の対策	36・37
パネル上での安全対策について	38・39
玉掛け「3・3・3運動」の手順	40
「グーパー運動」の手順	41

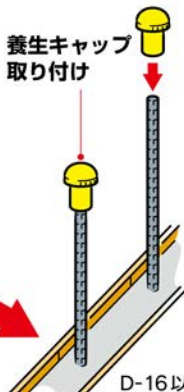
鉄筋末端部の養生

180度フック加工



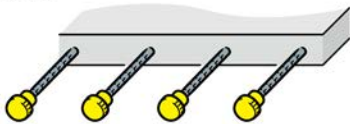
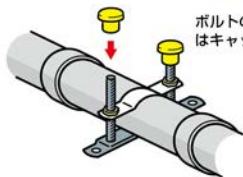
D-10、D-13

養生キャップ
取り付け



D-16以上

ボルトの出が小さい場合
はキャップは不要

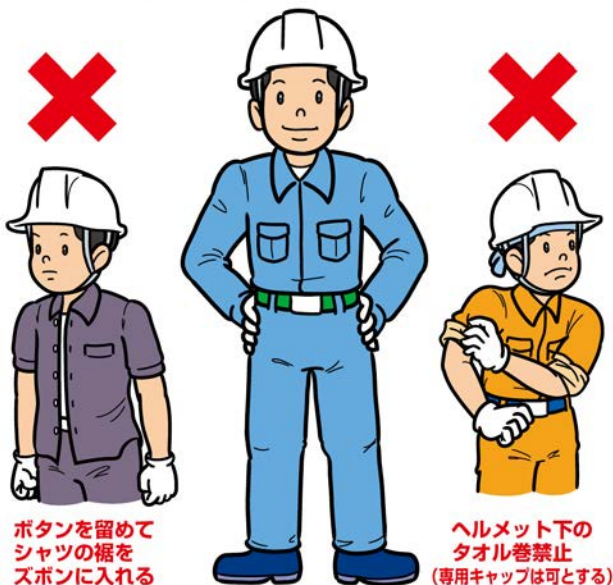


D-10、D-13の差し筋、壁縦筋の末端部は180度のフック加工をすること。また、D-16以上のフック加工が施されていない鉄筋末端部で、ケガをする恐れのある場合は養生キャップを取り付ける。横筋等で（径の大小は問わない）擦過傷の恐れがある場合も鉄筋キャップを取り付ける。

設備配管固定金物についてもボルト端部はキャップを取り付ける。柱筋は2階以上で危険性のない場合は取り付けなくて良い。施工上支障のある場合は、フック加工をしなくて良い。

【事例】鉄骨柱の建方時に墜落し杭頭筋 D25 にささる災害。

半袖・半ズボン着用時の 素肌露出禁止



半袖着用時はアームカバーの使用、又は長袖の空調服を着る事

当社社員、及び当社作業所で働く作業員は、**事務作業以外は**長袖作業服の腕まくりを禁止とし、作業に適した服装とする。半袖・半ズボン着用時は適正なインナーを着用し素肌を露出させない事。

【事例】 回転工具に衣服を巻き込まれ裂傷など。
露出部分を引っ掛け切傷。

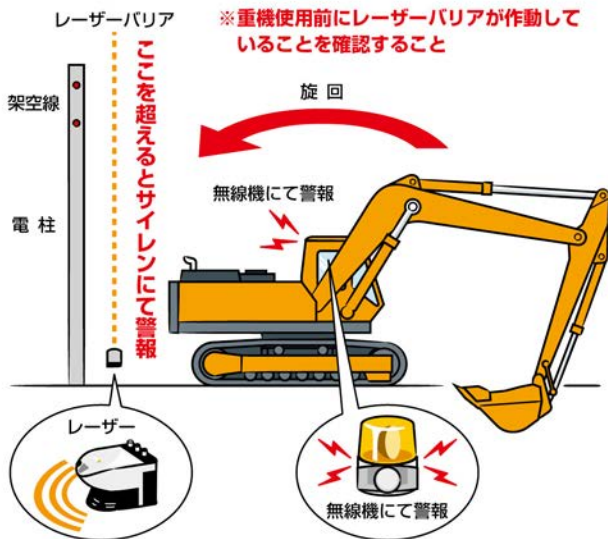
作業所の安全衛生管理の徹底



作業所で開催する災害防止協議会には、協力会社店社の安全衛生担当者が出席し、作業員及び下請負業者に周知する。
また、店社は作業所の災害防止協議会に出席し、教育・指導を行う。
※2次・3次業者への周知を徹底する。

協力会社は、月2回の安全・品質パトロールを実施する。(友愛会)
(パトロール実施後、報告書を現場に提出)

架空線がある箇所での バックホウ使用



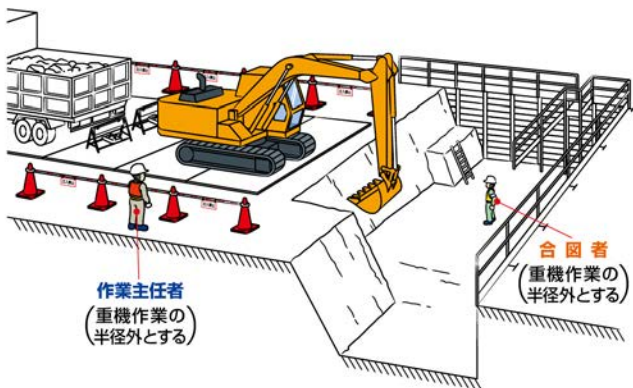
架空線が近接している作業所に於いて、バックホウのアーム・バケットが架空線に接触する危険のある作業の判断を方針会議時に工事部長を交えて決定し、危険とされた場合は「レーザーバリア」(もしくは同等品)を設置する事。もしくは監視人の配置。

【事例】 電話線に接触し、電線の切断、電柱の倒れ。

根伐土をダンプに積載中、架空線に引っ掛け電線を切断。

レーザーバリアを作動せず高圧線の安全離隔内にブームが接近し放電。

有資格者の識別と明確な作業配置



安全チョッキの着用

※着用により熱中症等が懸念される場合は、腕章等による識別を行う。

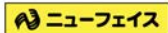


新規入場者は、入場後7日間は保護帽にヘルバンド・ステッカーを装着する。

ヘルバンド



ヘルメット用ステッカー



新規入場者ステッカー



※作業主任者、玉掛者、合図者についてもヘルメット用ステッカー可。

持込機械災害防止

保護メガネ・シールド

防じんマスク

難燃性・切創防止用手袋

- ・上向き作業の禁止
- ・本体の片手持持作業の禁止

用途外使用の禁止

- ・チップソー装着
- ・保護カバー取外し

回転注意
チップソー装着



カバーをはずすな!

ディスクグラインダー持ち込み時に
本体の状態を確認し確認の証として
ステッカーを貼付けする。



騒音の大きい作業では聴力を
保護するため耳栓・イヤーマフを着用

安全装置が
装備された
ものを使用



離すと止まる

- ※コード付き電動工具は持込時点検を全て行う。
- ※充電式電動工具の切断機器（回転工具）に関しては持込時点検を行う。
- ※入場時に点検を行い、異常がなければ該当作業所の持込シールを貼る。

【事例】 グラインダの反発による切傷。
グラインダ使用中、切り粉が目に入り負傷。

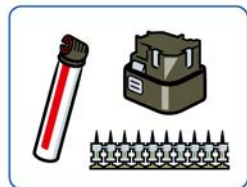
コンプレッサ式工具の取扱い

保護メガネ・シールド



取り付け・取り外しの状態を確認。

肌の露出が
少ないものを着用



取り付け・取り外しの状態を確認。

滑りにくい
安全靴を着用

※正しい姿勢での施工

- エアコンプレッサ式工具について
※移動時又はその場を離れる時には、エアホースを外すこと。
- ガスカートリッジ式釘打ち機等について（ガスネイル等）
※移動時又はその場を離れる時には、ガスカートリッジ・電池パック・マガジン内のピン、いずれかを抜くこと。

【事例】エアホースを付けたまま移動中に誤射し身体に刺さった。

掘削工事の土砂崩壊災害防止



掘削工事を行うにあたり、建物建築に伴う土工事の施工検討会と同様に、外構工事・電気設備工事・機械設備工事の**1.5m以上**の掘削工事についても、施工前に施工検討会を実施する。

掘削作業手順・掘削重機の配置・危険性または有害性を特定し、低減対策の妥当性の確認を行う。

【事例】 電気配管埋設作業中に掘削部側面が崩壊し、電気工の全身が埋まった。
(2013年：死亡災害)

熱中症対策について

1. 水分・塩分の摂取方法

- ・ こまめに水分・塩分を補給しましょう。（スポーツドリンクが一番良い！）
※一度にたくさん飲んでも、血液中に取込みきれずに、汗や尿として 排出されるだけ。

2. 体調不良時は早めに申告する

- ・ 熱中症はその重症度によりⅠ～Ⅲ度まで三段階に分類され、対応が遅いと死に至ります。
※Ⅰ度の症状（筋肉がつる・けいれんする）が出始めたらあっという間に症状が悪くなります。周りの人が気付くようでは手遅れです！！
※Ⅰ度の症状が出る前にだるい・指先がしびれるとかなんとか調子がおかしいと思ったら体調不良を申告して休憩をとって下さい。




3. その他対策事項（朝礼等で指示・注意喚起を繰返すする）

- ① 朝の健康KYを真摯に行い、虚偽報告をしない（現状暑さでは致命的）
- ② 熱中症警戒レベルにより休憩回数と水分・塩分補給回数を増やす
- ③ 自分自身で体調悪化を感じた場合、すぐに自己申告し休憩を取り作業中止
 - ・ 基本その日は、作業させないこと（工程等事情はあるが勇気ある判断を行う）
 - ・ 大丈夫と感じ作業再開させた場合、ほぼ発症している
 - ・ 他人が体調悪化に気付く場合は、ほぼ発症している→気付いたらNFへ報告
- ④ 空調服を着用させ作業させる
- ⑤ 目の届かない場所での1人作業は、行わせない

熱中症の症状と応急処置対応

熱中症予防 水分・塩分摂取と休憩の目安

熱中症警戒レベル	WBGT (°C) 21 ~ 25	WBGT (°C) 25 ~ 28	WBGT (°C) 28 ~ 31	WBGT (°C) 31 以上
				
	注意	警戒	嚴重警戒	危険
水分・塩分補給	のどが渇いていなくても 作業開始前 必ずコップ1杯飲みましょう!			
	60分毎	60分毎	45分毎	30分毎
休憩	午前1回以上/午後1回以上	午前1回以上/午後1回以上	午前2回以上/午後2回以上	午前3回以上/午後3回以上

I 度	症状	【熱けいれん】 水分のみを補給した場合に血液の塩分濃度低下で起きる。 筋肉痛・筋肉の硬直、めまい・失神、大量の発汗	
	応急処置	1. 涼しい場所で体を冷やす。(体温を下げる) 2. 水分・塩分(生理食塩水)の摂取 (体温が38℃以上の場合は作業を中止) ※症状が出た時点で医療機関受診 躊躇しない・様子を見ない・救急車即手配	
II 度	症状	【熱疲労】 脱水により起きる。 頭痛・気分の不快・吐き気・嘔吐・倦怠感・虚脱感・顔面蒼白	
	応急処置	1. 涼しい場所で水分の摂取、体を冷やす。 ※症状が出た時点で医療機関受診 躊躇しない・様子を見ない・救急車即手配	
III 度	症状	【熱射病】 体温調節機能の破綻による全身の多臓器障害(重症) 意識障害・おかしな言動や行動・過呼吸・ショック状態	
	応急処置	1. 至急救急車を要請する。 2. 涼しい場所で体を冷やす。	

熱中症の救急処置(現場での応急処置)



作業所における熱中症

体制図

統括責任者：ナカフドー建設 所長



職責：1日2回の現場巡視、事業者への声掛け（災防協など）
被災者の救急車手配、作業所内設備の検討

熱中症防止担当：ナカノフドー建設 所員



職責：熱中症対策備品の管理、補充（経口補水液、飴等）
朝礼時のWBGT数値の周知
現場巡視時の作業員への声掛け
※発生時の初期対応と応急処置

協力業者：職長



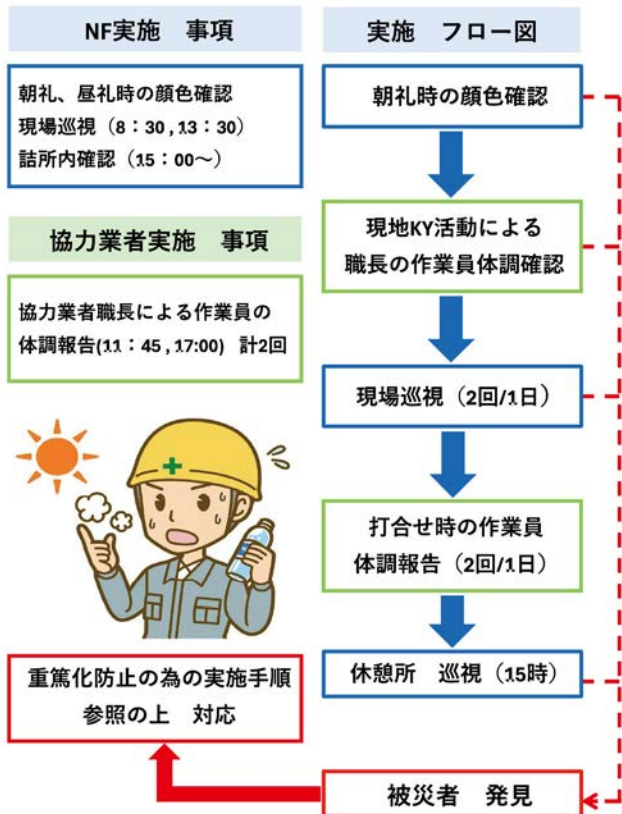
職責：現地KY活動での健康KYの確実な実施
作業員の健康状態の確認 作業開始前(午前、午後)
災害発生時の元請け連絡（現場事務所）
発生時の初期対応と応急処置
熱中症警戒レベルに応じて、適切な休憩を取らせる

協力業者：作業員

職責：体調管理（こまめな水分補給、休憩の実施）
熱中症経験者、持病が有る方はなりやすいので注意
上記該当者の方は、職長に報告行うこと

早期発見の為の体制図

早期発見の為の現場施策



熱中症重篤化防止の実施手順

熱中症のおそれ
ある者を発見



★熱中症が疑われる症状例

【他覚症状】

ふらつき、生あくび、失神
大量の発汗、痙攣等



【自覚症状】

めまい、筋肉痛、筋肉の硬直
頭痛、不快感、吐き気、倦怠感
高体温等

職長または
元請に報告

作業離脱
身体冷却



意識の有無だけで判断はNG!

- ①返事がおかしい
 - ②ぼーっとしている
- など、普段と違う様子がおかしい場合も異常等ありとして取り扱うことが適当。判断に迷う場合は、安易な判断は避け、#7119等を活用するなど専門機関や医療機関に相談し専門家の指示を仰ぐこと。

意識の異常等

異常等あり



救急隊要請

異常等なし

自力での水分摂取

できる

できない



注意

医療機関までの搬送の間や
経過観察中は1人にしない!
(単独作業の場合は常に連絡できる状態を維持)



回復・経過観察

回復しない・状態悪化

医療機関へ搬送

元請 連絡先

- ・ 所長 携帯番号：
- ・ 携帯番号：
- ・ 携帯番号：
- ・ 携帯番号：
- ・ 携帯番号：

何かあればすぐ
連絡・相談



墜落・転落災害防止の強化

【必ず2丁掛けタイプを着用】

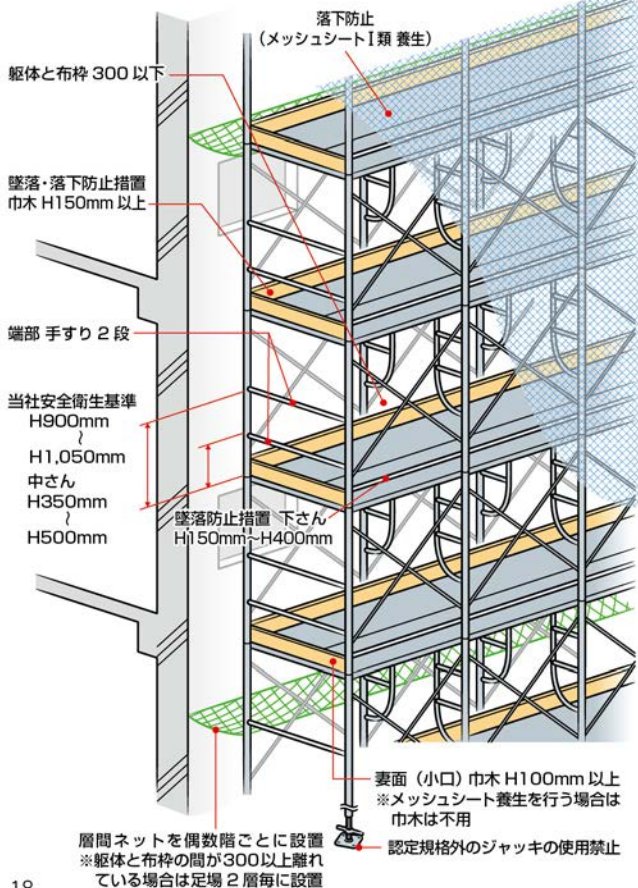


- 5m以上で作業する業者はフルハーネス使用
 - 外部足場では2m以上で作業する業者はフルハーネス使用
 - フック掛け替え時のみ補助ロープ可
- ※5m以下でフルハーネスを使用する際は、巻取り式(ロック式)ランヤードを主として使用のこと

5m未満での胴ベルト型墜落制止用器具も二丁掛けタイプを使用

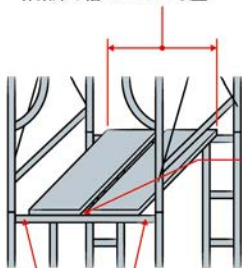


ナカノブドー建設の足場組立基準



足場からの墜落防止対策の強化

作業床の幅 400mm 以上



- 足場の組立て後等の点検
- 作業開始前の点検を義務化
- 点検者を指名する

30mm 以下

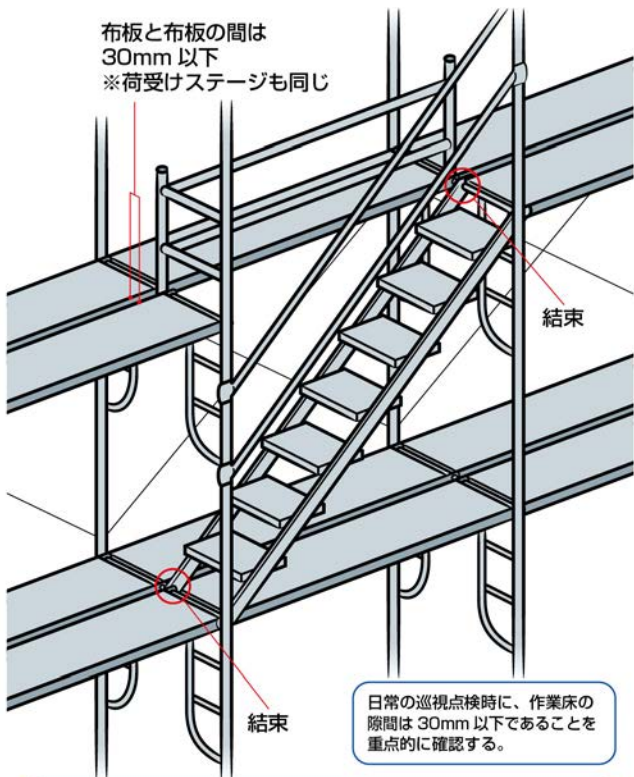
床材と建地とのすき間 120mm 未満



- 足場の組立て等の作業に係る業務（地上または堅固な床上での補助業務を除く。）は特別教育の受講者とする。
- 足場における、高さ 2m 以上の作業場所に設けられる **作業床は幅 400mm 以上**、床材間のすき間 30mm 以下に加え、**床材と建地とのすき間は 120mm 未満**とする。
- 手すり等の墜落防止設備が無い箇所への関係労働者以外の立入りを禁止すること。
- 作業の必要上臨時に墜落防止設備を取り外したときは、当該作業が終了した後、直ちに取り外した設備を元の状態に戻さなければならない。
- 足場の組立て等の作業に係る業務は高さ 2m 以上の構造の足場まで拡大する。
- 足場材の緊結等の作業を行うときは、次の措置を講ずること。
イ：幅 400mm 以上の作業床を設けること。
※ただし作業床を設けることが困難なときを除く。
ロ：安全帯取付け設備等の設置及び安全帯を使用させる措置を講ずること。
※ただし、これらの措置と同等以上の効果を有する措置を講じたときを除く。
- 足場または作業構台の組立て、一部解体または変更の後においても、足場または作業構台における作業を開始する前に、当該足場の状態等について点検し、危険のおそれがあるときは、速やかに修理すること。

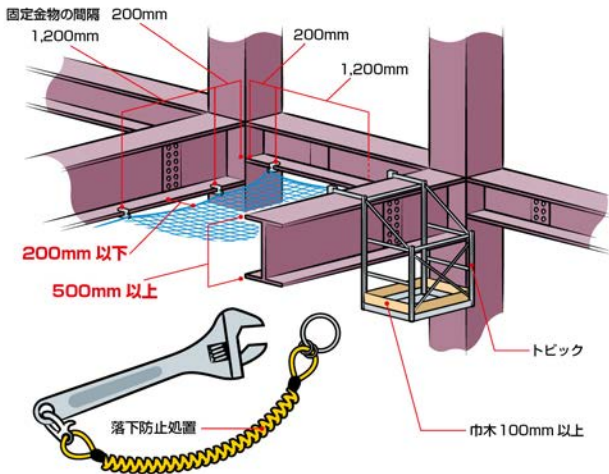
足場作業床の管理の徹底

布板と布板の間は
30mm 以下
※荷受けステージも同じ



- 昇降階段部は布板間が開きやすく、足を布枠間に落とした災害もあり、**布板が開かない様に結束すること。**

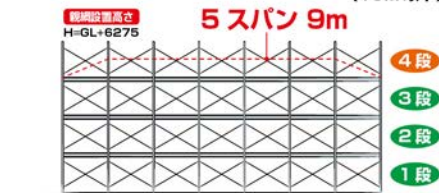
鉄骨梁せい500mm以上の 場合の作業床



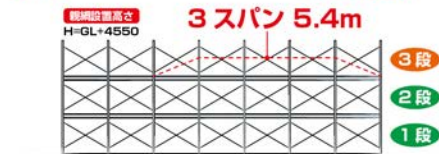
- 鉄骨梁背が、500mm 以上の場合は、トピック、高所作業車等の作業床を確保する。
- 水平養生ネットの固定金物は、1,200mm 程度また、端部は 200mm 程度に設ける。必ず水平養生ネットのメイン綱を金物にかける。
- ネット端部～梁までのすき間に注意！（200mm 以下）
- 高所上部での作業に使用する工具などは、必ず落下防止の処置を行う。（工具ホルダー リストホルダー等）

足場組払いでの親網設置基準

足場 4 段目以上での親網を固定する間隔は 5 スパン以下とする。
(10m 以下)



足場 3 段目での親網を固定する間隔は 3 スパン以下とする。

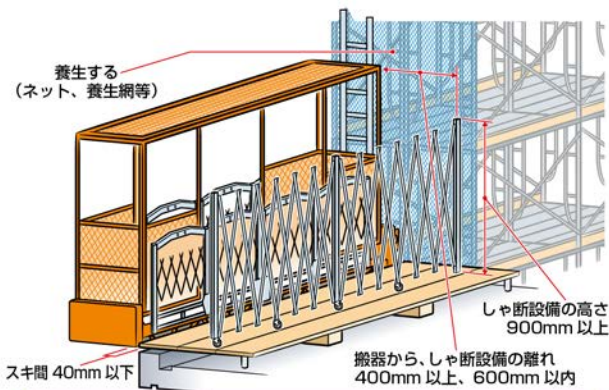


足場 2 段目での親網設置では枠組高さ $H=3,650 < H3,800$ の為、親網設置不可。現場敷地状況により 2m 以上の高所作業となる場合があり、墜落災害防止のため安全帯を鳥居枠の上部に掛け片方向より、筋交手摺を解体後、鳥居枠を抜き解体していく。



※上記、親網設置基準は片面のみの先行手すり足場に適用する。

ロングスパンELV及び建設用 リフトステージからの墜落災害防止



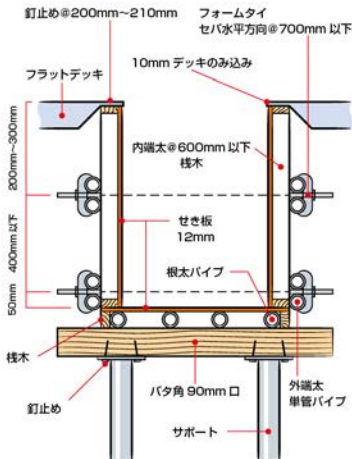
- 総合仮設計画図のロングスパンエレベーター及び建設用リフトの詳細図は、下記寸法を明記し、計画図通りに組立を行う。
 1. ロングスパンエレベーター・建設用リフト（以下搬器）の荷台幅
 2. 搬器の荷台と取込ステージの床先との間隔 **【40mm 以下】**
 3. しゃ断設備（ステージガード等）の設置位置
取込ステージの床先からの水平距離 **【400mm 以上、600mm 以内】**
 4. しゃ断設備の高さ **【900mm 以上】**
建設用リフト構造規格：H=700 以上、900 以下は、しゃ断棒または、しゃ断索の場合
- 昇降路の周囲（積卸口の部分は除く）は養生網などで養生する。
- 取込ステージの床は全面敷込みとして周囲には手すりを設ける。
[手すり H=900~1,050mm 中さん H=350~500mm 巾木 H=100mm 以上]
- 労働基準監督署届出の有無に関わらず、施工計画検討会及び周知会を実施する。

注) ロングスパンエレベーターとは荷台長 3m 以上を使用し、定格速度が毎秒 0.17m 以下のエレベーターを言う。毎秒 0.17m 以上スピードの出るエレベーターについては、しゃ断設備の高さ H=1.8m 以上になる等、工用上エレベーターの法令が適用されます。

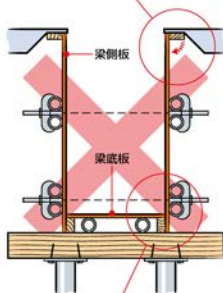
※乗車定員を守りヘッドガードの有る場所に乗ること

フラットデッキの設置基準

【梁型枠基準 納り図】



梁側に縦さん木が 600mm 以内で取り付けられていないので、鉛直荷重により横さん木が回転しデッキが折れ曲がる恐れがある。

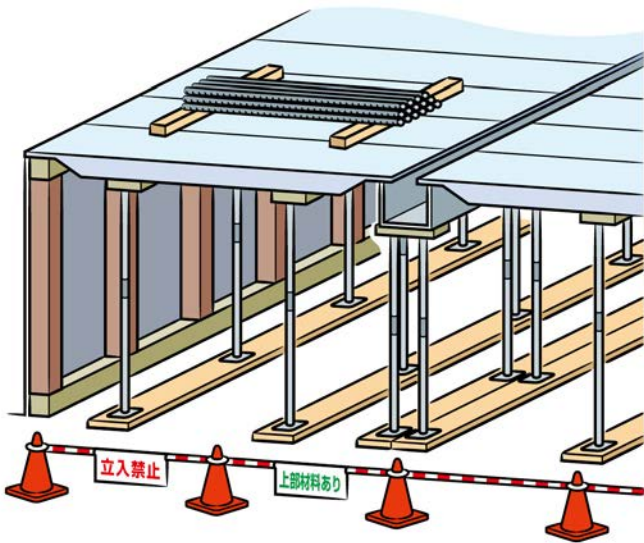


縦さん木はあるが、縦さん木を受ける下端のさん木がなく梁型枠の支持台が逆。鉛直荷重を梁底のさん木のみで受けているため強度不足。

- スパンが 3m を超える場合は、中間にサポートを設ける。
- 縦さん木の間隔は、**600mm 以内**とし、その**直下に根太を通す**。
- セパレーターの垂直間隔は、400mm 以内とする。
- セパレーターの最上段の位置は、スラブ底より 300mm 以内とし、**梁せいが 500mm 以上**の場合は、2 段以上設ける。
- デッキは、梁側型枠の横さん木に **@200mm~210mm** で釘止めし、**10mm** 躯体にのみ込ませる。
- サポートは必ず **2 列**とする。
- 各間隔については計算によって安全を確認すること。

【事例】 コンクリート打設中にデッキが外れ、墜落。

フラットデッキ等落下防止の徹底



フラットデッキ等を受ける梁型枠は、大梁・小梁とも**ダブルサポート**で受ける。
フラットデッキ等を受ける梁側は、補強として**縦桟木を600mm以内**で取り付ける。
デッキスパンが**3m以上**となる場合は、原則として**中間に支保工**を設ける。

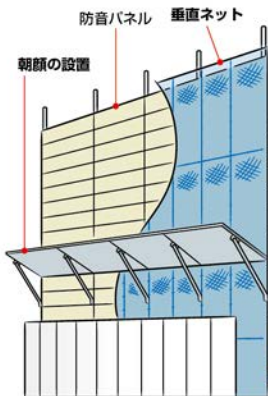
フラットデッキ型枠上の一部を鉄筋等の**仮置き場として使用する場合は**
1、積載場所を定める。 2、積載荷重を定める。 3、デッキ板厚を考慮する。
4、積載荷重に合わせてサポート等で補強する。 5、積載場所下部の立入禁止措置を行う。

【事例】安易にデッキ上に荷を置いた為フラットデッキが倒壊し、死傷災害。

解体工事に伴う飛来・落下防止

「二重対策として」

※近隣上部並びに近接道路面は防音パネルの外側に垂直ネットを取り付け、歩道上部に関しては朝顔を設置。



防音パネルの最上部は常にクランプ逆使い



解体機械は2台



1台は解体部分を掘み



もう1台は局部の噛み込み

※1台で作業を行う場合はワイヤーを取り付けて逆転転倒防止を行う。

**安全パトロールの強化
施工計画書・手順書の作成
作業点検の完全実施**

作業主任者は、正・副 2 名を任命

羽子板クランプによる足場つなぎ原則厳禁！！



※許容荷重を確認し、計算にて足場の倒壊防止が確認できれば使用しても良い

足場解体作業時は インパクトレンチ使用禁止



下記事項については、作業所長の許可があれば使用を認める。
※但し、作業所長及び職長（作業主任者）双方が確認の上、許可記録を保存すること。

1. 安全に解体できる作業環境である場合
2. 足場大払し後の地上での小払し作業
3. 飛来落下のない地上での足場等の解体
4. 工具等には落下防止措置を取付ける



【事例】インパクトレンチ使用により、急激にナットがゆるみ
単管が道路に落下し通行中の車輛を損傷。

1.5mをこえる個所は 昇降設備を設置

高さ又は、根切り深さが1.5mをこえる個所には最低1個所以上のステップ又は枠組階段等の踏面のある昇降設備を設ける。

手摺を設置



物を持って安全に昇降
できる階段を設置する。

踏面
250~300mm
けあげ
300mm以下
等間隔

但し、安全に昇降するための設備を設けることが作業の性質上、著しく困難と判断した場合は、この限りでない。

移動式クレーンの転倒防止

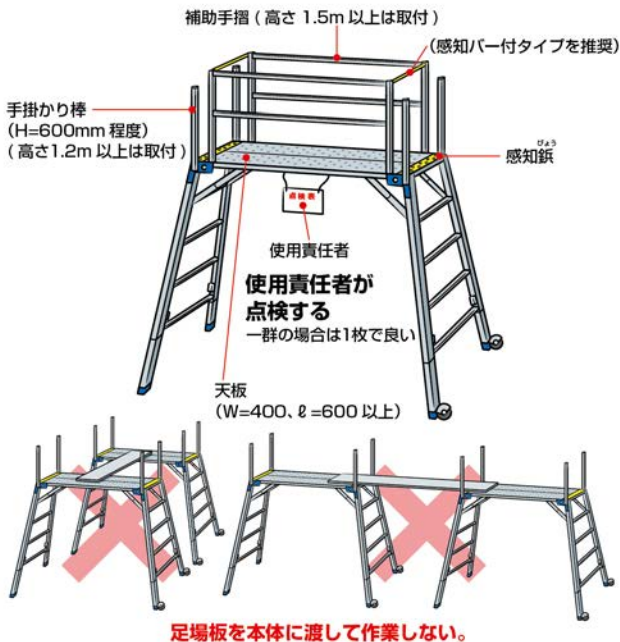


※敷き鉄板の段差等によりアウトリガー下部に隙間が生じる場合には盤木を使用する。

- 移動式クレーン作業計画（ユニック車使用時も作成する）
- 始業前点検の実施と各種点検実施の確認
- 過負荷防止装置の解除キー（AML）の管理
- 強風または悪天候が予想される時は直ちに作業中止

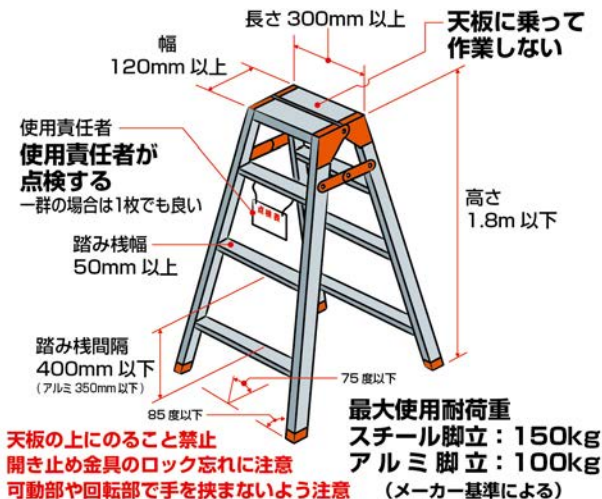
【事例】 移動式クレーンにて型枠支保工用サポートを移動中
重機が転倒。（吊り荷重と作業半径の能力を無視）

可搬式作業台の使用基準



- 作業台は高さ 2m 未満で使用する。
- 最大積載荷重は 150kg 以下で使用する。
- 作業台の高さ 1.2m 以上は手掛かり棒付を使用する。
- 作業台の高さ 1.5m 以上は補助手摺を取り付ける。
- 垂直高さ 1m 以下のものは幅 280mm 以上でよい

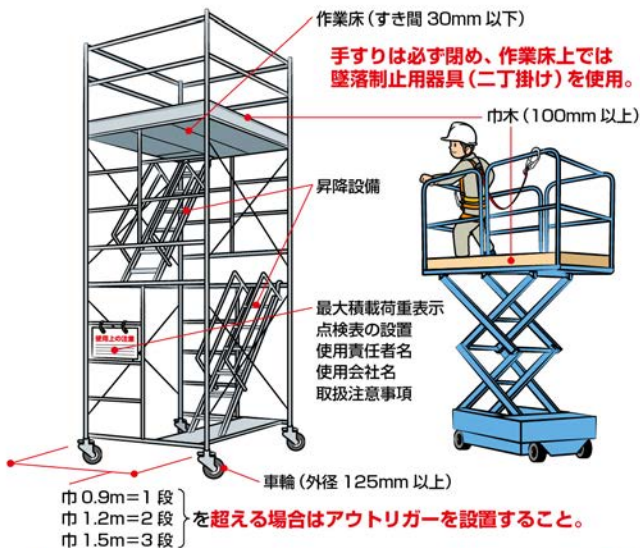
脚立の使用基準



- 丈夫な構造とすること。
- 材料は、著しい損傷、腐食等がないものとする。
- 脚と水平面との角度を 75 度以下とし、かつ、折りたたみ式の場合は、脚と水平面との角度を確実に保つ金具等を備えること。
- 長尺脚立は狭小部においてのみ作業所長の許可制とする。
- 脚立使用に関しては、所長の許可制とする。

【事例】天板上で作業を行い墜落。

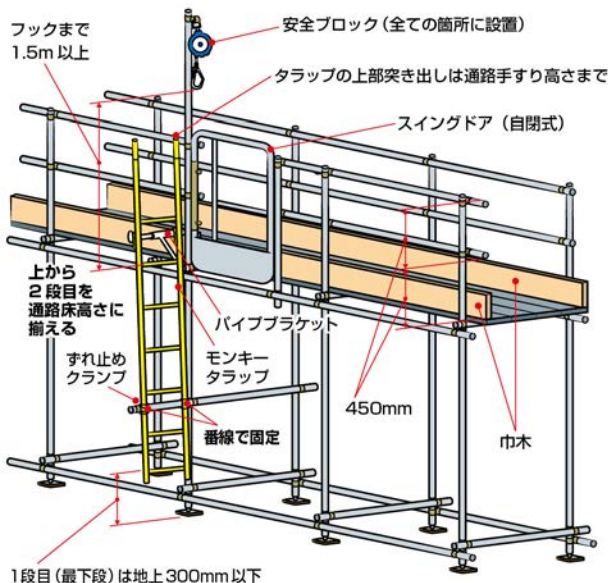
ローリングタワーと 高所作業車の使用基準



- ローリングタワー専用枠を使用する。(枠組足場の使用は W=1200mm とし、高さは 2 段を限度とする)
- 高さ(手摺天端まで) 5m 以上の組立、解体は足場の組立解体作業主任者の直接指揮のもと実施する。(資格者名を掲示)
- 高さ 5m 以下の組立、解体は足場に関する知識と経験を有するものが実施する。
- 昇降設備は階段枠とする。(階段枠の取付が不可能の場合は、はしご等を取付け確実な転倒防止を行う)
- 最大積載荷重(作業員を含む)の標示をする。(使用会社、使用責任者、取扱注意事項も含む)

※身を乗り出さない事

垂直はしご(モンキータラップ)の設置基準

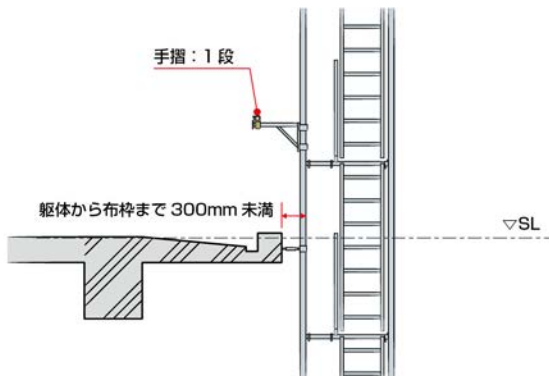


※安全ブロックは作業床が2mを超える昇降箇所を設置する。

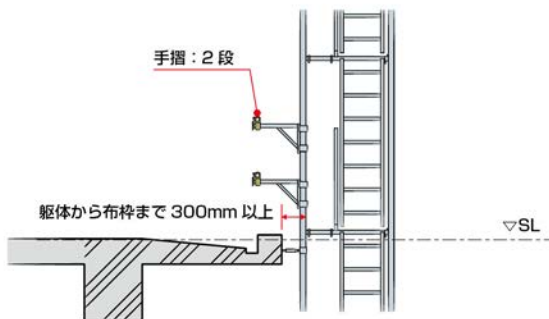
- 丈夫な構造とする。 ●踏さんは等間隔とする。
- 出入口に対し、直角方向に設置する。
- 転位防止のため、はしごは強固に固定する。
- はしごの上端は床から900mm以上突き出す。
- 昇降口には可動式の手すり(遮断機)を設ける。
- 安全ブロックを通路から1.5m以上の位置に設置する。

※安全ブロックの設置は垂直はしご(モンキータラップ)設置箇所には全て設置する。

バルコニー・屋上や開口部等の 手摺に関して



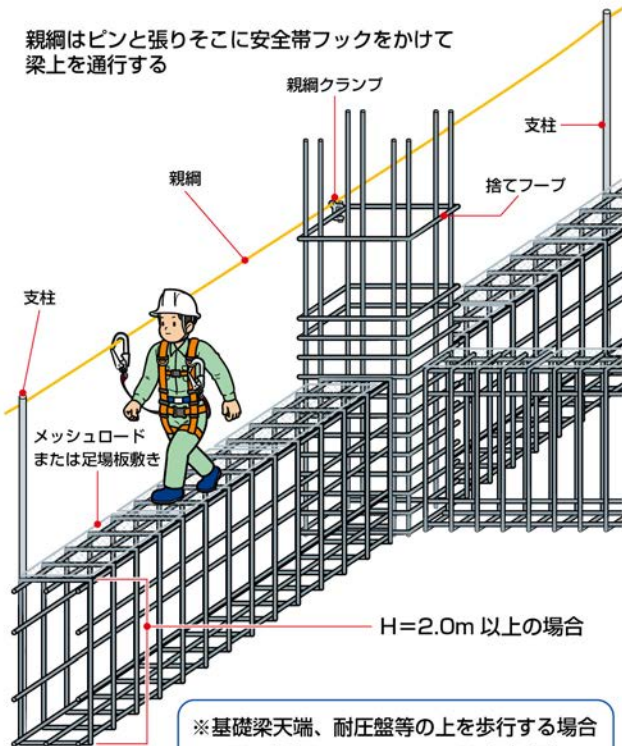
躯体から布枠までの離れが 300mm 未満の場合は 1 段手摺を設置する



躯体から布枠までの離れが 300mm 以上の場合は開口部と 2 段手摺を設置する

鉄筋上の歩行について

親網はピンと張りそこに安全帯フックをかけて
梁上を通行する



※基礎梁天端、耐圧盤等の上を歩行する場合には、親網+メッシュロード(足場板)でW=400mm以上の通路を設けること

H=1.8m 以上の場合は通路設置が望ましい

タワークレーンの強風時の対策

(北川鉄工所 JCL021 の例)

- ※①強風対策については機種により違いがあるため、メーカーに確認すること
 ②立地条件等も含め強風対策を実施すること
 ③正確な風向き予測は困難であるが、風下側にジブを向けるほうが効果的である

【強風マトリクス表】

----- 旋回ブレーキが滑る限界線
 ————— 煽り止め設置

対策1 (作業終了時姿勢)

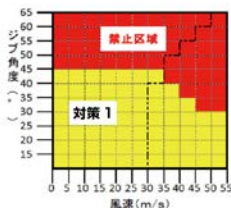
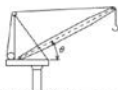
巻上フックブロックを巻過防止リミット手前まで巻き上げる

(注)

- ・ジブ角度によっては風速30m/s以上で旋回します
- ・フックが暴れてジブが損傷する可能性があります

敷地が広い場合に採用

- ◎一般的にはジブ 30 度以下



- 【条件】 ①ジブが強風により回転した場合に近隣建物への接触や近隣上空にかからない場合のみ
 ②ジブの角度を 30 度以下にしてフックは巻き上げておく
 ※ジブ角度が水平に近いほど上部には煽られ難いが横風により旋回台が回り易くなる(横風により旋回ブレーキが滑る)ジブが強風により回転しても影響がない場所では有効
 ※ジブを伏せた方向より猛烈な強さの風を受けた場合、ジブの損傷の可能性はある

対策2 (ジブ煽り防止姿勢)

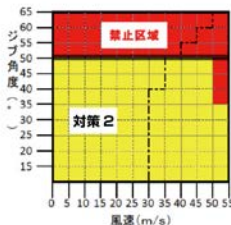
巻上フックブロックをクレーンに固定し、煽り止めをつける

(注)

- ・ジブ角度によっては風速30m/s以上で旋回します
- ・フックが暴れないようにしてください
- ・本対策を行うには組立前に別途工事が必要です

オベ付きのクレーン時またはジブを伏せた場合に敷地外に出る場合に採用

- ◎ジブは 50 度でフック共に固定



- 【条件】 ①オベ付きの大型タワークレーン又はクレーン組立て指導者がいる場合のみ
 ②組立て時に煽り止めワイヤのセットが必要 (55m/s の強風対策) …注文時に依頼する
 ※煽り止めワイヤの張力をかけ過ぎない (かけ過ぎるとジブを損傷する)
 ※クレーン指導者は多くの現場を抱えており緊急時は手配が付きづらいので注意する

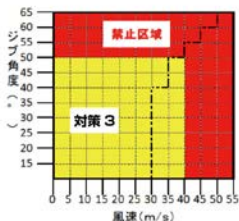
対策3 (地球吊り姿勢)

- ・巻上フックブロックを強固な外部に固定する
- ・ジブ角度によっては風速30m/s以上で旋回します



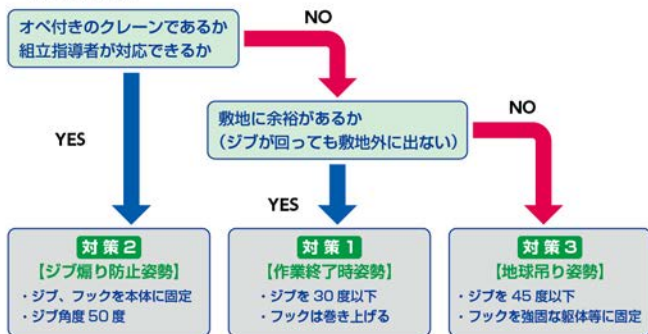
狭小作業所に採用

○一般的にはジブ 45 度以下



- 【条件】
- ①クレーン位置から近隣までの距離が短く、建物棟が接近している場合
 - ②ジブの角度を 45 度以下にして強固な躯体などと固定する
- ※ジブが上部には煽られないが、40m/s 以上の強風時にジブが横折れする可能性あり、ただし近隣への影響は少ない

判断基準



※組立時に設置必要

※メーカーに確認し確実に対応すること

※風下側にジブを向けるほうが効果がある

※立地条件等も含め強風対策を実施すること

【事例】 台風の暴風によりブームがあおられ反転しブームが折れた。その際、電線の切断と近隣家屋等の損傷。

パネル上での安全対策について

安全環境支援室

※パネル工事に関して、事前審査を実施して作業手順及び安全対策を確認してから作業に取り掛かる。(パネル工事が別途であっても関係者を招集し行うこと)

注意点

- ・天井パネル上(天井裏)の作業はパネル施工前に完了する。
(天井パネル施工後でないとは出来ない軽作業のみ後施工を許可する)
- ・作業手順を確認し、出来る限り開口部を作らない計画とする。
- ・開口がある場合は「天井上の安全対策図」に基づき整備し、整備完了までは開口手前で立入禁止表示を行う。

安全対策

- ・基本的には荷揚げ開口(ダメ穴)は設けない。
- ・設備機器開口(800□以下)はベニヤ 12mm×2 枚+ズレ止めにて開口部養生を行う。
- ・800 以上はパネル材または手すり設置
- ・天井段差部の近くで作業がある場合は、吊りボルトに「吊りボルト用墜落防止クランプ」を用いて墜落制止用器具を使用する。
(全ネジキャッチャー)
- ・外壁と断熱パネル間の隙間は、1m 手前に注意喚起オレンジネット等と開口部表示を行う。

食品工場はベニヤ NG の場合も→パネル材で

安全管理

- ・天井パネル上で作業を行う際は、**所長が安全確認のうえ、作業許可を出す。**
- ・天井パネル上で作業がある場合は、**社員が毎日巡視し、安全確認を行う。**
- ・天井パネル上での作業前には使用者の職長が安全点検を行ない、不備が無いことを確認する。

※天井上作業フロー図

パネル工事事前検討会の実施(別途工事でも実施)

- ・関係業者(設備・電気業者等)も参加し作業手順及び安全対策を確認する。
- ※関係業者とは代理人のみでなく直接工事を行う作業グループの職長等を含む



天井パネル上の作業前

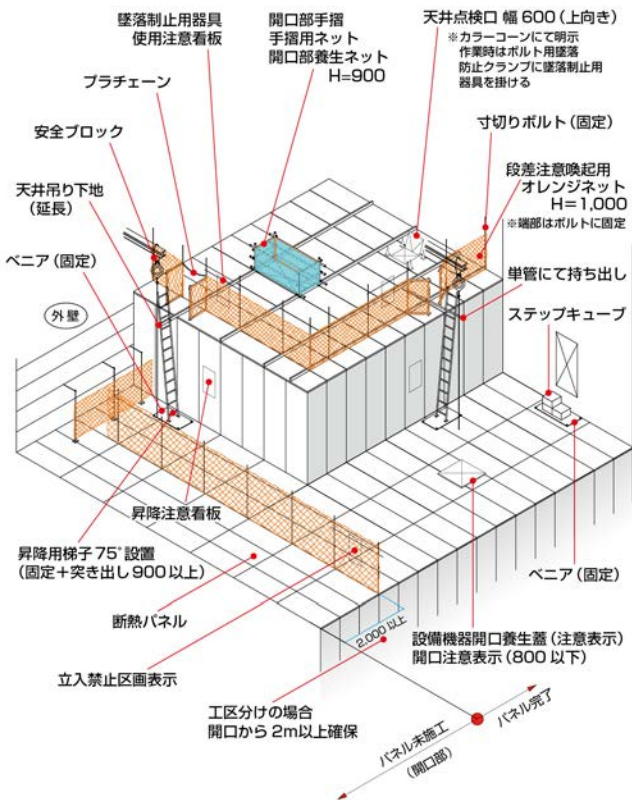
- ・出来る限り天井パネル上の作業は最小限にする。
- ・安全設備を設置する。(オレンジネット・昇降設備等・**照明**・養生蓋・吊りボルト用墜落防止クランプ等)



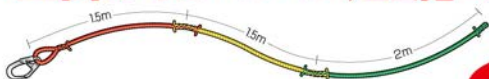
天井パネル上の作業時

- ・**所長**が安全設備の確認後に作業許可を出す。
- ・作業前には使用者の職長が現地KYにて安全確認を行う。
- ・各作業員は一人KYで安全を確認し作業を進める。
- ・社員は巡視にて安全設備の不備が無いか確認する。

(天井上の安全対策図)



玉掛け「3・3・3 運動」の手順



チョイ上げ
30cm

玉掛け者は、玉掛けが完了したら吊り荷から1~1.5m離れて（色付き介錯ロープの場合、赤色部分を持つ）、**「玉掛けヨシ！！」**と合図する。**「チョイ上げ」**の合図で吊り荷を**「高さ30cm」**で停止する。

※荷振れの可能性のある場合は、必ず介錯ロープを持つ。介錯ロープは1.5m、3mの位置を明示したものを使用する。



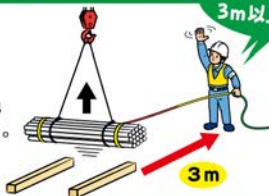
チョイ上げ後は
3秒停止

吊り荷から2~3m離れて（色付き介錯ロープの場合、黄色部分を持つ）、吊り荷を**「3秒間」**停止して玉掛けの状態を確認、指差呼称で**「地切りヨシ！！」**と合図する。



吊り上げ時には
3m以上離れる

吊り荷から**3m以上**離れて（色付き介錯ロープの場合、緑色部分を持つ）、巻上げ合図を行う。



レッカー等揚重機での玉掛け作業だけでなく、クレーン仕様バックホウ等で玉掛けする場合も「3・3・3 運動」を実施すること

「グーパー運動」の手順

手元作業員がバックホウの旋回半径内に入る等、重機に近づく場合、オペレータによく見える安全な場所から「パー」の合図で「止まってください!!」と声を掛ける。

止まってください!!



「パー」の合図を確認したオペレータは重機等を安全な状態で停止し、「グー」を出して「了解!!」の合図を返す。



接近者は、オペレータの「グー」の合図を確認したら、オペレータと目線を合わせながら「パー」の合図のまま重機に接近・通過する。



※作業半径内に人がいる場合は、重機稼働 絶対禁止
オペレータの確認ができるまで絶対に近づかない

ひとりKY

- ① 墜落しないか・転落しないか？
- ② 落ちてこないか・倒れてこないか？
- ③ 挟まれないか・巻き込まれないか？
- ④ 切れないか・こすれないか？
- ⑤ 転ばないか・踏み抜かないか？
- ⑥ ぶつからないか？
- ⑦ 感電しないか？
- ⑧ ヤケドしないか？
- ⑨ 腰を痛めないか？
- ⑩ 崩れないか・抜けてこないか？
- ⑪ 火災にならないか？
- ⑫ 酸欠・有毒ガスは無いかな？
- ⑬ 異物が目に入らないか？
- ⑭ その他 危険は無いかな？

実行しよう ひとりKY・指差し呼称



ナカノフード建設

令和8年4月1日 第8版